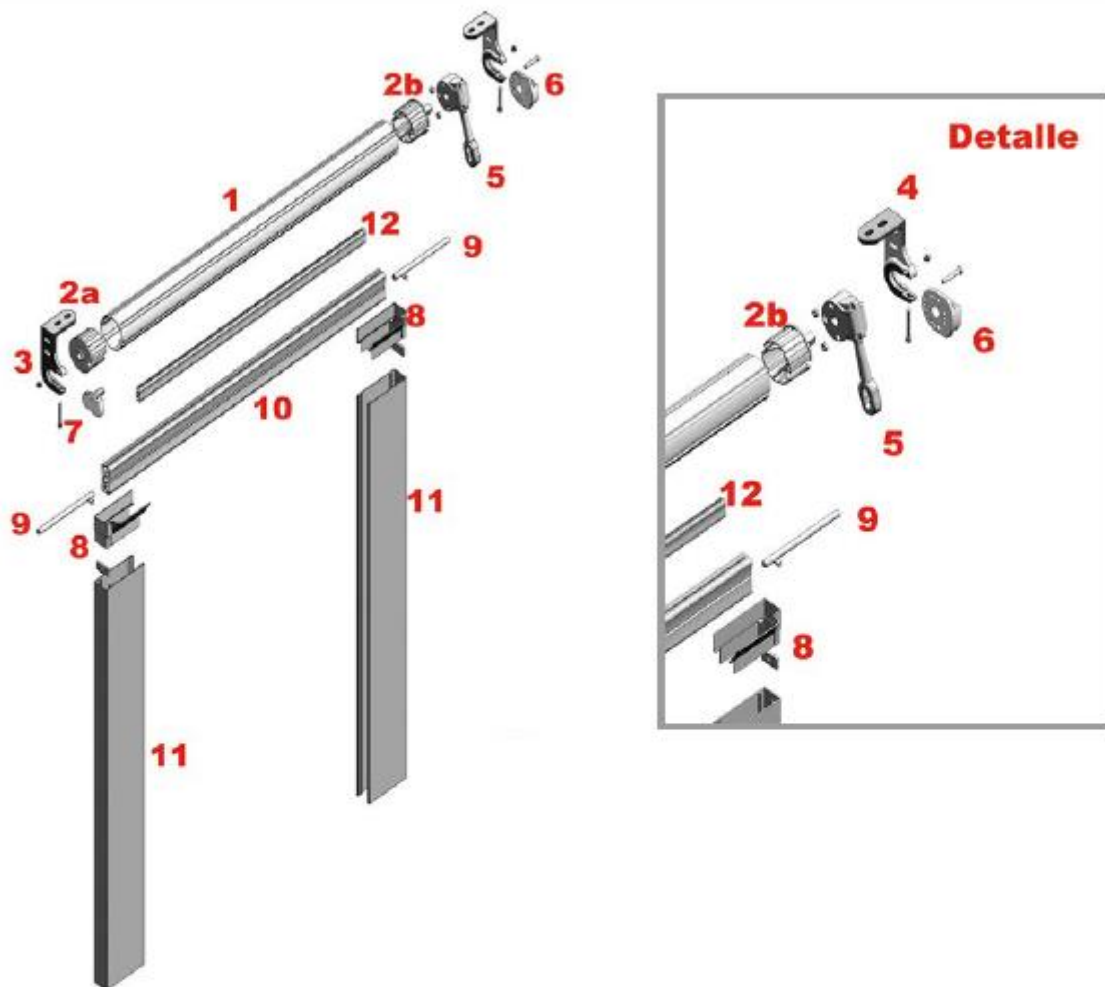


Cortavientos

Despiece - Windbreaks: exploded view - Vue éclatée des pièces de Coupe-vent
Komponenten der Cortavientos



- 1: Tubo de enrollado
- 2a: Casquillo sin punta
- 2b: Casquillo máquina
- 3: Soporte almagro izquierdo
- 4: Soporte almagro derecho
- 5: Máquina
- 6: Acople máquina
- 7: Acople punta
- 8: Embudo
- 9: Pestillo
- 10: Perfil carga cortavientos
- 11: Perfil guía cortavientos
- 12: Perfil intermedio cortavientos



- 1: Roller tube
- 2a: Valve holder without point
- 2b: Machine valve holder
- 3: Left Almagro support
- 4: Right Almagro support
- 5: Machine
- 6: Machine coupling
- 7: Point coupling
- 8: Funnel
- 9: Clip
- 10: Windbreak load profile
- 11: Windbreak guide profile
- 12: Windbreak intermediate profile



- 1: Tube d'enroulement
- 2a: Embout sans pointe
- 2b: Embout côté treuil
- 3: Support Almagro gauche
- 4: Support Almagro droit
- 5: Treuil
- 6: Raccord treuil
- 7: Raccord côté opposé au treuil
- 8: Embout
- 9: Loquet
- 10: Barre de Charge Coupe-vent
- 11: Profil é Rail de guidage Coupe-vent
- 12: Profilé Intermédiaire Coupe-vent



- 1: Tuchwalze
- 2a: Buchse ohne Stift
- 2b: Maschinenbuchse
- 3: Linke Almagrohalterung
- 4: Rechte Almagrohalterung
- 5: Getriebe
- 6: Ankopplung Getriebe
- 7: Stiftankopplung
- 8: Trichter
- 9: Riegel
- 10: Windschutz-Ladeprofil
- 11: Profil Windschutzführung
- 12: Windschutzzwischenprofil