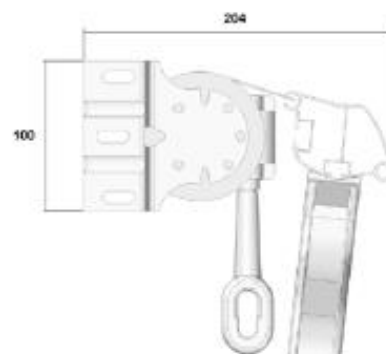
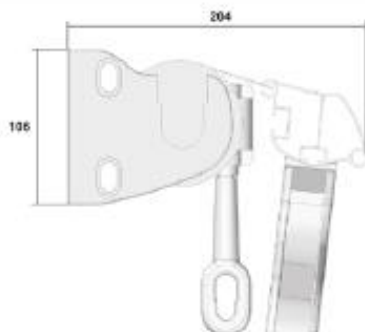


Brazo acodado, con Tensión y Semitensión

Datos Técnicos - Technical Data - Données Techniques - Technische Daten



ABACO DE MOTOR ABACO MOTOR / ABAQUE DE MOTEUR / MOTORABAKUS				
BRAZO ACODADO ELBOW ARM - BRAS COUDÉ - GEBOGENERARM				
Ø70	SALIDA (m) PROJECTION AVANCEE AUSLADUNG	0,8	1,20	1,60
	LÍNEA HASTA 6 m. 2 BRAZOS LINE UP TO 6 m. 2 arms LIGNE JUSQU'À 6 m. 2 bras LINE BIS 6 m. 2 arms	10/17	10/17	10/17
	LÍNEA HASTA 12 m. 4 BRAZOS LINE UP TO 12 m. 4 arms LIGNE JUSQU'À 12 m. 4 bras LINE BIS 12 m. 4 arms	15/17	15/17	15/17
BRAZO CON TENSIÓN ARM WITH TENSION - AVEC TENSIÓN - ARM MIT FEDER				
Ø70	SALIDA (m) PROJECTION AVANCEE AUSLADUNG	0,8	1	1,40
	LÍNEA HASTA 6 m. 2 BRAZOS LINE UP TO 6 m. 2 arms LIGNE JUSQU'À 6 m. 2 bras LINE BIS 6 m. 2 arms	15/17	15/17	15/17
	LÍNEA HASTA 12 m. 4 BRAZOS LINE UP TO 12 m. 4 arms LIGNE JUSQU'À 12 m. 4 bras LINE BIS 12 m. 4 arms	25/17	25/17	25/17

MEDIDAS DEL TUBO DE ENROLLE (no admite holguras) ROLLER TUBE MEASUREMENTS (no clearance) MESURES DU TUBE D'ENROULEMENT (il ne doit pas y avoir de jeu entre les pièces) MASSE DERTUCHWALZE (ohne Spiel)			
	MAQUINA 1.7 MACHINE MACHINE GETRIEBE	MOTOR CON SOPORTE MOTOR WITH SUPPORT MOTEUR AVEC SUPPORT MOTORHALTER	MOTOR SIN SOPORTE MOTOR WITHOUT SUPPORT MOTEUR SANS SUPPORT MOTOR OHNE HALTER
SOPORTE CON EJE SUPPORT WITH AXIS SUPPORT AVEC AXE HALTER MIT ACHSE	LT-70 mm.	LT-60 mm.	LT-50 mm.
SOPORTE JARABA JARABA SUPPORT SUPPORT JARABA HALTER JARABA	LT-90 mm.	LT-80 mm.	LT-70 mm.

NOTA: LT = Línea total del toldo (capes incluido)
NOTE: LT = total line of the awning (caps dont)
REMARQUE: LT = Total largeur de le store (couvercles inclus)
NOTE: LT = Gesamtbreite (inkl. Abdeckungen)

Ref.: 523060 _ _



Perfil Brazo Recto / Straight arm profile
Profil Store à Projection / Profil Gerader Arm

RESISTENCIA AL VIENTO Clasificación de producto WIND RESISTANCE Classification of product RESISTANCE AU VENT Classification du produit WINDFESTIGKEIT Produktklassifizierung	SALIDA (m) PROJECTION AVANCEE AUSLADUNG	LÍNEA - LINE - LIGNE - LINE																			
		1,5	2	2,5	3	3,5	4	4,5	5	5,5	6										
CLASE 3 49 Km/h.	0,6																				
CLASE 2 38 Km/h.	0,7																				
CLASE 1 28 Km/h.	0,8																				
	0,9																				
	1																				
	1,1																				
	1,2																				
	1,3																				
	1,4																				
	1,5																				
	1,6																				

Ensayo de resistencia al viento, realizado conforme a la norma EN 13561:2015
Wind resistance test conducted according to standard EN 13561:2015
Test de résistance au vent, réalisé conformément à la norme EN 13561:2015
Windfestigkeit geprüft nach Norm EN 13561:2015



Juego Brazo Acodado con Semitensión
Elbow arm with semi-tension kit
Jeu de Bras Coudé avec Semi-Tension
Set gebogener Arm mit Zugfeder

Longitud - Longitude - Longueur - Reichlänge

52150601	0,60 M.
52150701	0,70 M.
52150801	0,80 M.
52150901	0,90 M.
52151001	1,00 M.
52151101	1,10 M.
52151201	1,20 M.

Ref.: 530900 _ _



Juego Cartuchos con Semitensión
Cartridge with semi-tension kit
Jeu de Cartouches avec Semi-Tension
Set Einsätze mit Zugfeder